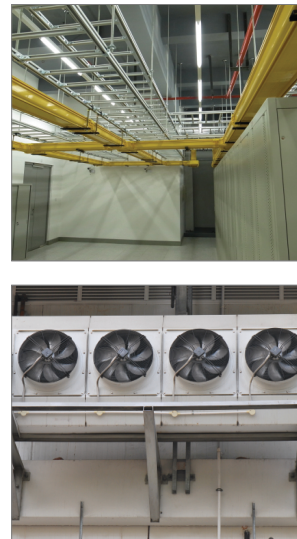


## R-RBL-PF Анкер-гильза RAWLBOLT® с болтом и манжетой

Самый популярный в мире универсальный сегментный анкер - исполнение с болтом



### Информация о продукте

#### Свойства и преимущества

- Для применения в бетоне, канальных плитах, пустотелом кирпиче и керамике
- Манжета из синтетических материалов облегчает монтаж в пустотелых основаниях
- Широкий диапазон диаметров (от М6 до М16)
- Трёхсегментная распорная втулка с максимальным распором обеспечивает оптимальную нагрузку и безопасность использования анкера в любом основании

#### Применение

- Рулонные ворота
- Противопожарная дверь
- Стальные конструкции
- Решетка безопасности
- Машины
- Кронштейны водопровода и кабельной проводки

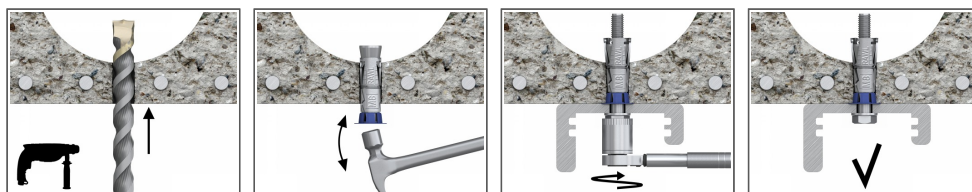
#### Материал

##### ОСНОВАНИЯ

##### Сертифицированы для:

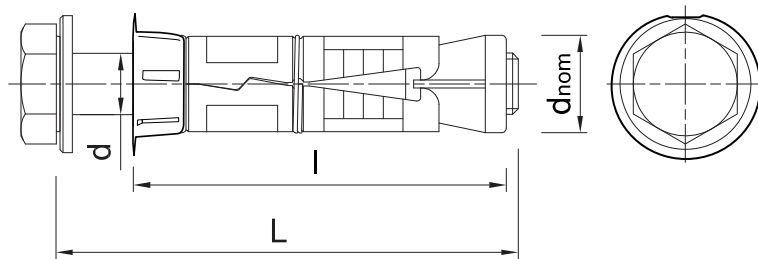
- [Russian]: Solid clay brick  $\geq 20\text{MPa}$
- Пустотелые блоки из легкого бетона LAC  $5 \geq 5\text{MPa}$
- Силикатный пустотелый кирпич  $\geq 15\text{MPa}$
- [Russian]: Concrete hollow floor block (eg. Teriva)
- Бетонная многопустотная плита C20/25
- Бетонная многопустотная плита C30/37-C50/60

### Инструкция монтажа



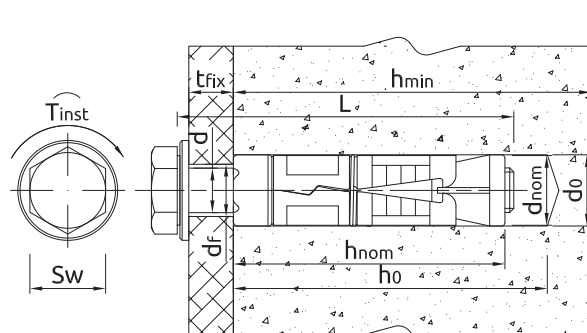
1. Высверлить отверстие заданных диаметра и глубины
2. Снять предварительно установленный болт с шайбой. Вставить втулку в отверстие и вбить молотком до момента, пока она не будет находиться на одном уровне с поверхностью.
3. Вставить болт с шайбой в расположенную в отверстии гильзу (проведя через закрепляемый элемент)
4. Используя динамометрический ключ, закрутить гайку с необходимым крутящим моментом

Информация о продукте

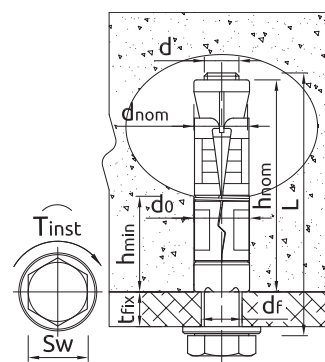


Размер	Изделие	Одобрение	Анкер			Прикрепляемый элемент	
			Диаметр	Наружный диаметр	Длина	Максимальная толщина	Диаметр отверстия
			d	d <sub>ном</sub>	L	t <sub>фик</sub>	d <sub>f</sub>
		-	[мм]	[мм]	[мм]	[мм]	[мм]
M6	R-RBL-PF-M06/10W	AT-15-7280/14	6	12	55	10	6.5
	R-RBL-PF-M06/25W	AT-15-7280/14	6	12	70	25	6.5
	R-RBL-PF-M06/40W	AT-15-7280/14	6	12	85	40	6.5
M8	R-RBL-PF-M08/10W	AT-15-7280/14	8	14	65	10	9
	R-RBL-PF-M08/25W	AT-15-7280/14	8	14	80	25	9
	R-RBL-PF-M08/40W	AT-15-7280/14	8	14	95	40	9
M10	R-RBL-PF-M10/10W	AT-15-7280/14	10	16	75	10	11
	R-RBL-PF-M10/25W	AT-15-7280/14	10	16	90	25	11
	R-RBL-PF-M10/50W	AT-15-7280/14	10	16	115	50	11
	R-RBL-PF-M10/75W	AT-15-7280/14	10	16	140	75	11
M12	R-RBL-PF-M12/10W	AT-15-7280/14	12	20	90	10	13
	R-RBL-PF-M12/25W	AT-15-7280/14	12	20	105	25	13
	R-RBL-PF-M12/40W	AT-15-7280/14	12	20	120	40	13
	R-RBL-PF-M12/60W	AT-15-7280/14	12	20	140	60	13
M16	R-RBL-PF-M16/15W	AT-15-7280/14	16	25	135	15	17
	R-RBL-PF-M16/30W	AT-15-7280/14	16	25	150	30	17
	R-RBL-PF-M16/60W	AT-15-7280/14	16	25	180	60	17

Основные монтажные параметры



Крепление в сплошном основании



Крепление в основании с отверстиями

Размер			M6	M8	M10	M12	M16
Диаметр резьбы	d	[мм]	6	8	10	12	16
Диаметр отверстия в основании	d <sub>0</sub>	[мм]	12	14	16	20	25
Минимальная глубина заделки анкера в основание	h <sub>ном</sub>	[мм]	45	50	60	80	120
Минимальная глубина отверстия в основании	h <sub>0</sub>	[мм]	50	55	65	85	125
Размер ключа	Sw	[мм]	10	13	17	19	24

## Основные монтажные параметры

Размер			M6	M8	M10	M12	M16
<b>ПОЛНОТЕЛЫЕ ОСНОВАНИЯ</b>							
Крутящий момент	$T_{inst}$	[Nm]	6.5	15	27	50	120
Минимальная толщина основания	$h_{min}$	[мм]	100	100	100	100	142
Минимальное расстояние между точками крепления	$s_{min}$	[мм]	35	40	50	60	95
Минимальное расстояние от края основания	$c_{min}$	[мм]	53	60	75	90	143
<b>КЕРАМИЧЕСКОЕ ОСНОВАНИЯ ПОЛНОТЕЛЫЕ И ПУСТОТЕЛЫЕ</b>							
Крутящий момент	$T_{inst}$	[Nm]	3	5	8	10	15
Минимальное расстояние между точками крепления	$s_{min}$	[мм]	100	100	100	100	100
Минимальное расстояние от края основания	$c_{min}$	[мм]	100	100	100	100	143

## Механические характеристики

Размер			M6	M8	M10	M12	M16
Предел прочности при растяжении	$F_{uk}$	[N/mm <sup>2</sup> ]	500	500	500	500	500
Предел текучести при растяжении	$F_{yk}$	[N/mm <sup>2</sup> ]	400	400	400	400	400
Зона сечения – вырыв	$A_s$	[мм <sup>2</sup> ]	20.1	36.6	58	84.3	157
Упругий момент сопротивления сечения	$W_{el}$	[мм <sup>3</sup> ]	21.21	50.27	98.17	169.65	402.12
Характеристический изгибающий момент	$M^o_{Rk,s}$	[Nm]	12.72	30.16	58.9	101.79	241.27
Расчётное сопротивление изгибу	$M$	[Nm]	10.18	24.13	47.12	81.43	193.02

## Основные механические параметры

Рабочие характеристики отдельного анкера без учета влияния краёв и соседних анкеров

Размер			M6	M8	M10	M12	M16
<b>ХАРАКТЕРНАЯ НАГРУЗКА</b>							
<b>УСИЛИЕ НА ВЫРЫВ N<sub>рк</sub></b>							
<b>Канальный бетонный кирпич</b>							
Толщина стенки	Класс материала						
23	C30/37	[кН]	4.00	4.50	-	-	-
	C35/45	[кН]	2.00	4.50	-	-	-
	C45/55	[кН]	2.00	4.50	-	-	-
	C50/60	[кН]	2.00	4.50	-	-	-
35	C30/37	[кН]	6.50	11.00	16.00	-	-
	C35/45	[кН]	7.00	12.00	17.00	-	-
	C45/55	[кН]	8.00	14.00	19.00	-	-
	C50/60	[кН]	8.50	15.00	20.00	-	-
40	C30/37	[кН]	7.00	16.00	19.00	24.00	-
	C35/45	[кН]	8.00	18.00	20.00	28.00	-
	C45/55	[кН]	8.50	20.00	22.00	30.00	-
	C50/60	[кН]	9.50	22.00	24.00	32.00	-
50	C20/25	[кН]	8.00	8.50	8.50	8.50	8.50
<b>Железобетонное перекрытие, пустотелый бетонный блок перекрытия (например, Terriva), стенка мин. 25 мм</b>		[кН]	1.20	2.00	-	-	-
<b>Полнотелый лёгкий бетон LAC класса 5</b>		[кН]	5.50	5.50	5.50	5.50	-
<b>Полнотелый керамический кирпич 20</b>		[кН]	6.00	6.00	6.00	6.00	-
<b>Пустотелый силикатный блок класса 15</b>		[кН]	1.50	-	-	-	-
<b>УСИЛИЕ НА СРЕЗ V<sub>рк</sub></b>							
<b>Канальный бетонный кирпич</b>							
Толщина стенки	Класс материала						
23	C30/37	[кН]	4.00	4.50	-	-	-
	C35/45	[кН]	2.00	4.50	-	-	-
	C45/55	[кН]	2.00	4.50	-	-	-
	C50/60	[кН]	2.00	4.50	-	-	-
35	C30/37	[кН]	5.00	9.00	14.00	-	-
	C35/45	[кН]	5.00	9.00	14.00	-	-
	C45/55	[кН]	5.00	9.00	14.00	-	-
	C50/60	[кН]	5.00	9.00	14.00	-	-
40	C30/37	[кН]	5.00	9.00	14.00	20.00	-
	C35/45	[кН]	5.00	9.00	14.00	20.00	-
	C45/55	[кН]	5.00	9.00	14.00	20.00	-
	C50/60	[кН]	5.00	9.00	14.00	20.00	-
50	C20/25	[кН]	5.00	8.50	8.50	8.50	8.50
<b>Железобетонное перекрытие, пустотелый бетонный блок перекрытия (например, Terriva), стенка мин. 25 мм</b>		[кН]	1.20	2.00	-	-	-
<b>Полнотелый лёгкий бетон LAC класса 5</b>		[кН]	5.00	5.50	5.50	5.50	-
<b>Полнотелый керамический кирпич 20</b>		[кН]	5.00	6.00	6.00	6.00	-
<b>Пустотелый силикатный блок класса 15</b>		[кН]	1.50	-	-	-	-

## Основные механические параметры

Размер			M6	M8	M10	M12	M16
<b>РАСЧЁТНАЯ НАГРУЗКА</b>							
<b>УСИЛИЕ НА ВЫРЫВ <math>N_{rd}</math></b>							
<b>Канальный бетонный кирпич</b>							
Толщина стенки	Класс материала						
23	C30/37	[кН]	2.20	2.50	-	-	-
	C35/45	[кН]	1.10	2.50	-	-	-
	C45/55	[кН]	1.10	2.50	-	-	-
	C50/60	[кН]	1.10	2.50	-	-	-
35	C30/37	[кН]	3.60	6.10	8.90	-	-
	C35/45	[кН]	3.90	6.70	9.40	-	-
	C45/55	[кН]	4.40	7.80	10.60	-	-
	C50/60	[кН]	4.70	8.30	11.10	-	-
40	C30/37	[кН]	3.90	8.90	10.60	13.30	-
	C35/45	[кН]	4.40	10.00	11.10	15.60	-
	C45/55	[кН]	4.70	11.10	12.20	16.70	-
	C50/60	[кН]	5.30	12.20	13.30	17.80	-
50	C20/25	[кН]	4.40	4.70	4.70	4.70	4.70
<b>Железобетонное перекрытие, пустотелый бетонный блок перекрытия (например, Terriva), стенка мин. 25 мм</b>		[кН]	0.70	1.10	-	-	-
<b>Полнотелый лёгкий бетон LAC класса 5</b>		[кН]	2.00	2.20	2.20	2.20	-
<b>Полнотелый керамический кирпич 20 МПа</b>		[кН]	2.00	2.40	2.40	2.40	-
<b>Пустотелый силикатный блок класса 15</b>		[кН]	0.60	-	-	-	-
<b>УСИЛИЕ НА СРЕЗ <math>V_{rd}</math></b>							
<b>Канальный бетонный кирпич</b>							
Толщина стенки	Класс материала						
23	C30/37	[кН]	3.20	3.60	-	-	-
	C35/45	[кН]	1.60	3.60	-	-	-
	C45/55	[кН]	1.60	3.60	-	-	-
	C50/60	[кН]	1.60	3.60	-	-	-
35	C30/37	[кН]	4.00	7.20	11.20	-	-
	C35/45	[кН]	4.00	7.20	11.20	-	-
	C45/55	[кН]	4.00	7.20	11.20	-	-
	C50/60	[кН]	4.00	7.20	11.20	-	-
40	C30/37	[кН]	4.00	7.20	11.20	16.00	-
	C35/45	[кН]	4.00	7.20	11.20	16.00	-
	C45/55	[кН]	4.00	7.20	11.20	16.00	-
	C50/60	[кН]	4.00	7.20	11.20	16.00	-
50	C20/25	[кН]	4.00	6.80	6.80	6.80	6.80
<b>Железобетонное перекрытие, пустотелый бетонный блок перекрытия (например, Terriva), стенка мин. 25 мм</b>		[кН]	1.00	1.60	-	-	-
<b>Полнотелый лёгкий бетон LAC класса 5</b>		[кН]	4.00	4.40	4.40	4.40	-
<b>Полнотелый керамический кирпич 20 МПа</b>		[кН]	4.00	4.80	4.80	4.80	-
<b>Пустотелый силикатный блок класса 15</b>		[кН]	1.20	-	-	-	-

## Основные механические параметры

Размер			M6	M8	M10	M12	M16
<b>РЕКОМЕНДУЕМАЯ НАГРУЗКА</b>							
<b>УСИЛИЕ НА ВЫРЫВ N<sub>rec</sub></b>							
<b>Канальный бетонный кирпич</b>							
Толщина стенки	Класс материала						
23	C30/37	[кН]	1.60	1.80	-	-	-
	C35/45	[кН]	0.80	1.80	-	-	-
	C45/55	[кН]	1.60	1.80	-	-	-
	C50/60	[кН]	0.80	1.80	-	-	-
35	C30/37	[кН]	2.60	4.40	6.30	-	-
	C35/45	[кН]	2.80	4.80	6.70	-	-
	C45/55	[кН]	3.20	5.60	7.50	-	-
	C50/60	[кН]	3.40	6.00	7.90	-	-
40	C30/37	[кН]	2.80	6.30	7.50	9.50	-
	C35/45	[кН]	3.20	7.10	7.90	11.10	-
	C45/55	[кН]	3.40	7.90	8.70	11.90	-
	C50/60	[кН]	3.80	8.70	9.50	12.70	-
50	C20/25	[кН]	3.20	3.40	3.40	3.40	3.40
<b>Железобетонное перекрытие, пустотелый бетонный блок перекрытия (например, Terriva), стенка мин. 25 мм</b>		[кН]	0.50	0.80	-	-	-
<b>Полнотелый лёгкий бетон ЛАС класса 5</b>		[кН]	1.40	1.60	1.60	1.60	-
<b>Полнотелый керамический кирпич 20 МПа</b>		[кН]	1.40	1.70	1.70	1.70	-
<b>Пустотелый силикатный блок класса 15</b>		[кН]	0.40	-	-	-	-
<b>УСИЛИЕ НА СРЕЗ V<sub>rec</sub></b>							
<b>Канальный бетонный кирпич</b>							
Толщина стенки	Класс материала						
23	C30/37	[кН]	2.30	2.60	-	-	-
	C35/45	[кН]	1.10	2.60	-	-	-
	C45/55	[кН]	1.10	2.60	-	-	-
	C50/60	[кН]	1.10	2.60	-	-	-
35	C30/37	[кН]	2.90	5.10	8.00	-	-
	C35/45	[кН]	2.90	5.10	8.00	-	-
	C45/55	[кН]	2.90	5.10	8.00	-	-
	C50/60	[кН]	2.90	5.10	8.00	-	-
40	C30/37	[кН]	2.90	5.10	8.00	11.40	-
	C35/45	[кН]	2.90	5.10	8.00	11.40	-
	C45/55	[кН]	2.90	5.10	8.00	11.40	-
	C50/60	[кН]	2.90	5.10	8.00	11.40	-
50	C20/25	[кН]	2.90	4.90	4.90	4.90	4.90
<b>Железобетонное перекрытие, пустотелый бетонный блок перекрытия (например, Terriva), стенка мин. 25 мм</b>		[кН]	0.70	1.10	-	-	-
<b>Полнотелый лёгкий бетон ЛАС класса 5</b>		[кН]	2.90	3.10	3.10	3.10	-
<b>Полнотелый керамический кирпич 20 МПа</b>		[кН]	2.90	3.40	3.40	3.40	-
<b>Пустотелый силикатный блок класса 15</b>		[кН]	0.90	-	-	-	-

## Данные логистики

Изделие	Анкер		Количество [шт]			Вес [кг]			ШТРИХ-КОД
	Диаметр [мм]	Длина [мм]	Единичная упаковка	Сборная упаковка	Поддон	Единичная упаковка	Сборная упаковка	Поддон	
R-RBL-PF-M06/10W	6	55	50	400	16000	1.56	12.5	530.0	5906675380582
R-RBL-PF-M06/25W	6	70	50	400	16000	1.61	12.9	546.0	5906675380599
R-RBL-PF-M06/40W	6	85	50	50	8000	1.86	1.86	328.0	5906675380605
R-RBL-PF-M08/10W	8	65	50	400	16000	2.7	21.7	898.0	5906675380612
R-RBL-PF-M08/25W	8	80	50	50	8000	3.0	3.0	509.2	5906675375915
R-RBL-PF-M08/40W	8	95	50	50	8000	3.3	3.3	560.0	5906675380629
R-RBL-PF-M10/10W	10	75	50	50	8000	4.6	4.6	768.0	5906675375908
R-RBL-PF-M10/25W	10	90	50	50	8000	5.0	5.0	832.0	5906675330068
R-RBL-PF-M10/50W	10	115	50	50	6000	5.7	5.7	715.5	5906675380636
R-RBL-PF-M10/75W	10	140	50	50	6000	6.4	6.4	799.5	5906675380643
R-RBL-PF-M12/10W	12	90	25	25	4000	4.2	4.2	700.9	5906675380650
R-RBL-PF-M12/25W	12	105	25	25	4000	4.6	4.6	758.5	5906675380667
R-RBL-PF-M12/40W	12	120	25	25	3000	4.6	4.6	579.4	5906675380674
R-RBL-PF-M12/60W	12	140	25	25	4000	5.2	5.2	862.5	5906675380681
R-RBL-PF-M16/15W	16	135	10	10	1600	4.1	4.1	690.9	5906675380698
R-RBL-PF-M16/30W	16	150	10	10	1600	4.4	4.4	726.1	5906675380704
R-RBL-PF-M16/60W	16	180	10	10	1200	4.8	4.8	604.9	5906675380711